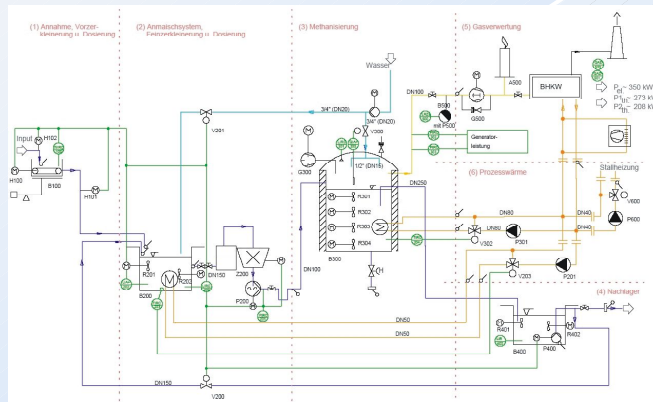
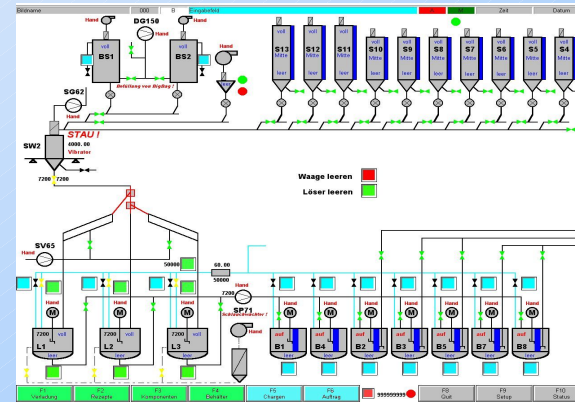


Wir bieten zukunftssichere Lösungen in den Bereichen
Umwelttechnik



Industrieautomation



Reinraumtechnik



Wasserwirtschaft



Firmendaten

Fanalmatic

Adresse :

Fanalmatic Gesellschaft für Umwelttechnik
und Industrieautomation mbH
Cösitzer Weg 2
D - 06369 Weißandt-Gölzau

Telefon : +49 (0) 34978 268 - 0

Telefax : +49 (0) 34978 268 - 20

Internet : www.fanalmatic.com

Geschäftsleitung :

Herr Dr. Holger Födisch

Gesellschafter :

Dr. Födisch Umweltmesstechnik AG
Markranstädt / OT Kulkwitz

Personalbestand :

zur Zeit 16 Beschäftigte

Hervorgegangen aus der Abteilung Automatisierung der Orbitaplast GmbH haben die Mitarbeiter über 20 Jahre ein Know - how entwickelt, welches der Fanalmatic GmbH eine umfassende Akzeptanz im Inland und Ausland sichert. Branchen Know - how, Wissen und Können kombinieren wir zu Ihrem Erfolg.

Die Leistungsbreite des Unternehmens bei Planung, Engineering, Montage, Inbetriebnahme und Service für elektrische Anlagen, Automatisierungs- und Überwachungssysteme garantiert zukunftsichere Lösungen in den Bereichen

INDUSTRIEAUTOMATION

UMWELTTECHNIK

WASSERWIRTSCHAFT

REINRAUMTECHNIK

Die im Unternehmen nutzbaren Synergien sichern den Kunden aus der Industrie als auch aus dem öffentlichen Sektor Ihren Erfolg .

*Wesentlich schätzen unsere Kunden den Sachstand, dass Sie durchgängig
„ Alles aus einer Hand „
erhalten .*

**PROJEKTIERUNG ♦ PROGRAMMIERUNG ♦ FERTIGUNG ♦ MONTAGE
♦ INBETRIEBNAHME ♦ SERVICE ♦ SCHULUNG ♦ TRAINING ♦**

Projektapplikation

Fanalmatic

KHD

Rollenwalzenpresse

Vasilkovka Kasachstan

EMSR Schaltanlage, Leitmontage,
Inbetriebnahme

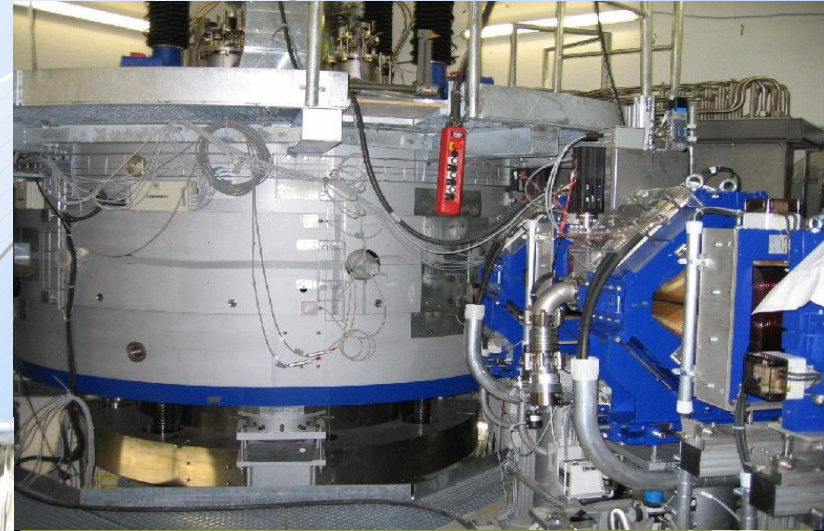


Projektapplikation

Fanalmatic

ACCEL

Protonenbestrahlungsanlage München
Lieferung und Montage
E-MSR, Sicherheits – SPS und Beam-Line-
Control-System
Realisierung und Wartung



Projektapplikation

Fanalmatic

Miltitz Aromatics
GmbH

Lagerung, Dosierung,
Abfüllung

Ex-Ausführung

EMSR Schalt- und
Steuerungsanlage,
Inbetriebnahme



www.fanalmatic.com

Leistungsprofil

Fanalmatic

Analysetechnik

- Einrichtung kompletter industrieller Analysetechniksysteme
- Analysetechnikschränke



Feldgeräteinstrumentierung

- Feldinstrumentierungsarbeiten für Mess-, Steuer- und Regeleinrichtungen in der



Umwelttechnik
Rohstoffwirtschaft und Aufbereitung
Chemische Industrie
Kunststoff-, Holz-, Metallverarbeitung
Fördertechnik
Mediensysteme
Öl und Gas, Petrochemie
Wasser-, Abwassertechnik

Projektapplikation

Fanalmatic

etm – engineering
technologie marketing gmbh
PV- Anlage
EMSR Schaltsanlage,
Inbetriebnahme



www.fanalmatic.com

Projektapplikation

Fanalmatic

Wärmebehandlungs- /
Ofenanlage

PLS, E-MSR Schalt-
und Steuerungsanlage,
Inbetriebnahme



Projektapplikation

Fanalmatic

UMTEC GmbH

Kalkschiffe

EMSR Schaltanlage,

Montage, Steuerung,

GPS Führung; PLS

WIN CC,

Inbetriebnahme



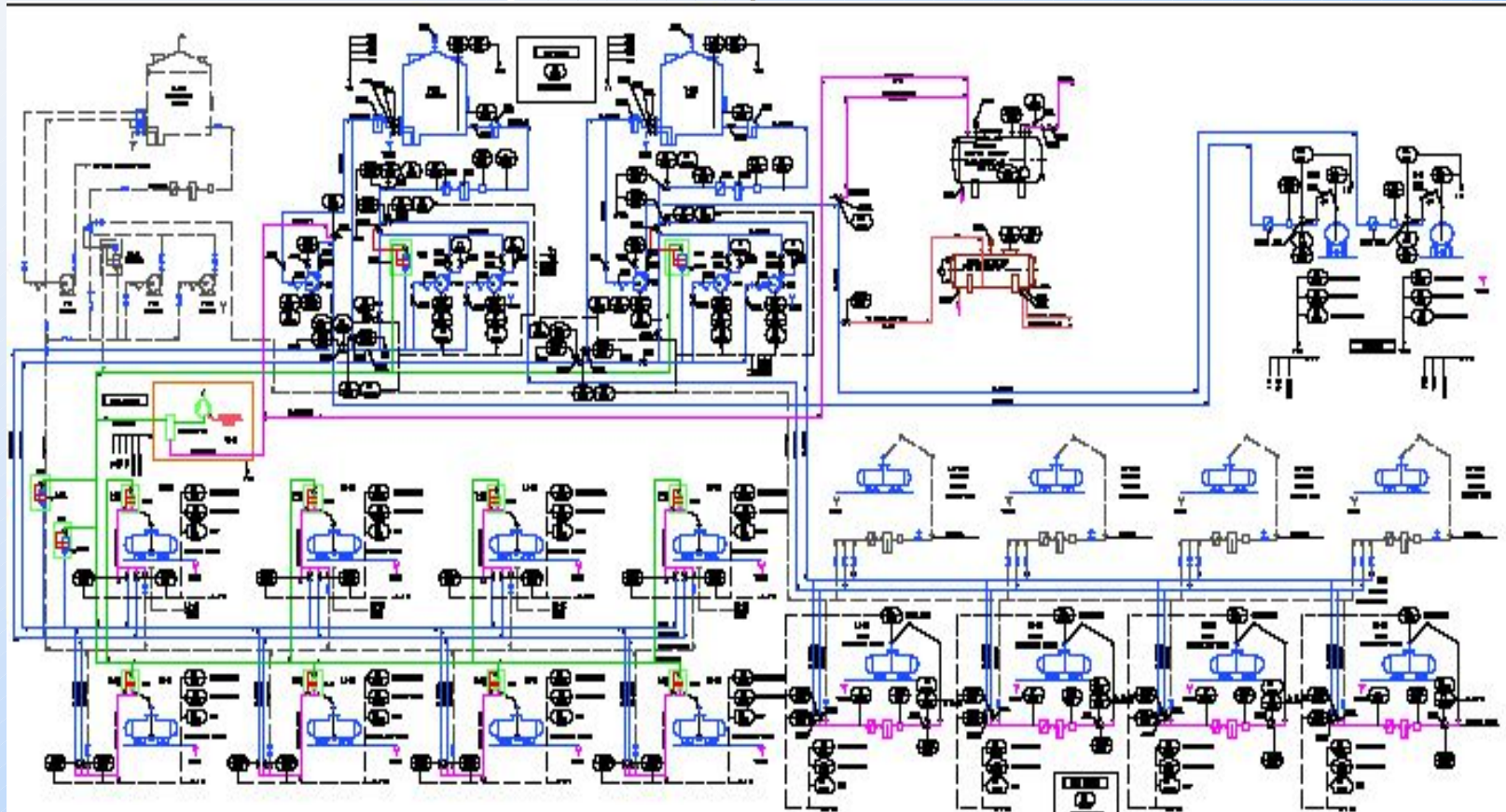
Tanklager *Zamyn Uud* *Mongolei*

Auftragegeber

Prowa Engineering GmbH

EMSR Schaltanlage, Begleitung

Inbetriebnahme

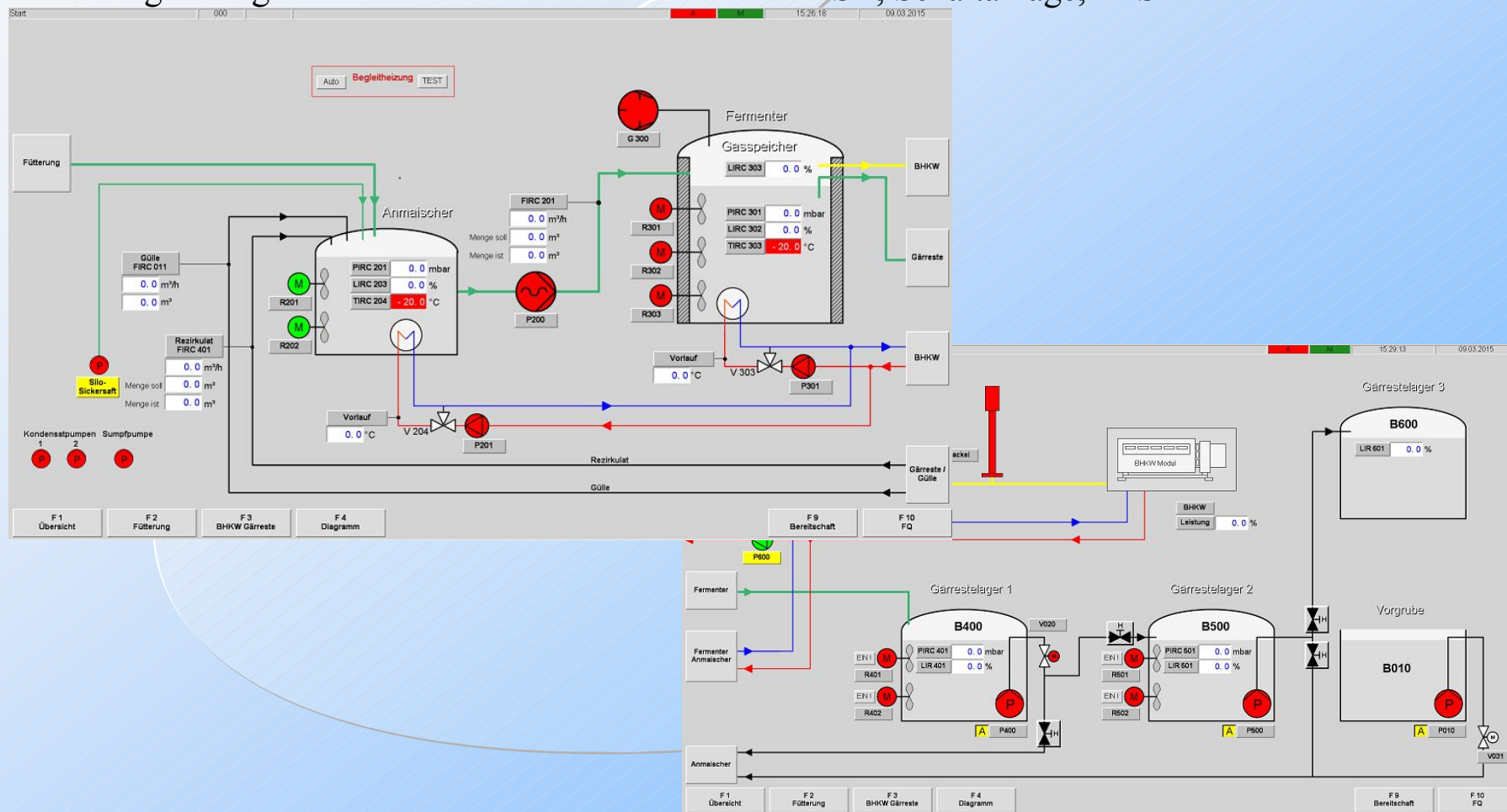


Projektapplikation

Fanalmatic

Bioenergie Berlin GmbH
Biogasanlage

Projekt: BGA Schlalach – 500 kW elek.
E-MSR, Schaltanlage, PLS

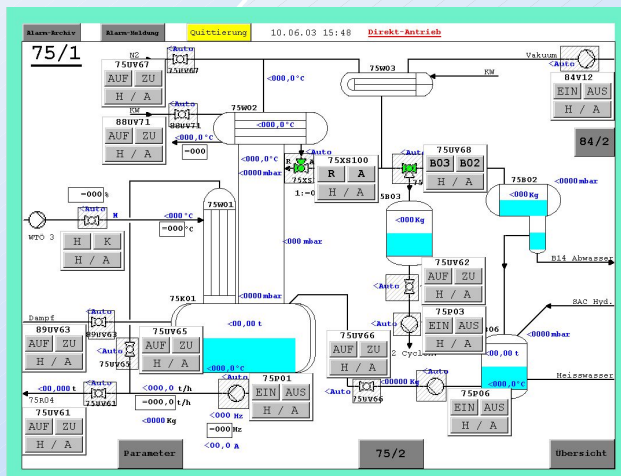


Technik

Hinsichtlich der Konzipierung einzusetzender technischer Komponenten sind wir keinem Lieferanten verpflichtet .

Damit gewährleisten wir ein hohes Maß an Flexibilität auf spezifische Kundenwünsche.

Prozessleitsysteme, Bedien- und Beobachtungssysteme



PCS 7
WIN - CC
PROCON - WIN
AQASYS

SIEMENS
SIEMENS
GTI
Fa. Schraml



Kapazitäten und Kompetenzen

Fanalmatic

Strahlenschutz

Das Landesamt für Verbraucherschutz Sachsen-Anhalt Dezernat 54 Gewerbeaufsicht Ost, Dienstsitz Dessau-Roßlau, hat der Firma Fanalmatic Gesellschaft für Umwelttechnik und Industrieautomation mbH die Genehmigung zur Tätigkeit in fremden Anlagen oder Einrichtungen gemäß § 15 StrSchV erteilt. (Genehmigung Nr. 01 K 0039) Die Inhaber der Strahlenpässe, die unter der Nummer ST01 372 registriert wurden, sind berechtigt folgende Tätigkeiten / Leistungen, in fremden Anlagen oder Einrichtungen zu erbringen

Wartungsleistungen

an bestehenden E-MSR Anlagen und Steuersystemen sowie Leit- und Videosystemen

Errichtung und Erweiterung von

Niederspannungsschaltanlagen
Sicherheitssteuerung
Bedien- und Beobachtungsschränke
Steuerpulte
Bus – System – Einheiten
Videoüberwachungssystem

Inbetriebnahmen

Hard- und Softwareleistungen für SPS – Steuerungen, Leitsysteme
Erstellung sämtlicher Prüfprotokolle
Einstellarbeiten an messtechnischen Ausrüstungen

**PROJEKTIERUNG ♦ PROGRAMMIERUNG ♦ FERTIGUNG ♦ MONTAGE ♦
INBETRIEBNAHME ♦ SERVICE ♦ SCHULUNG ♦ TRAINING ♦**